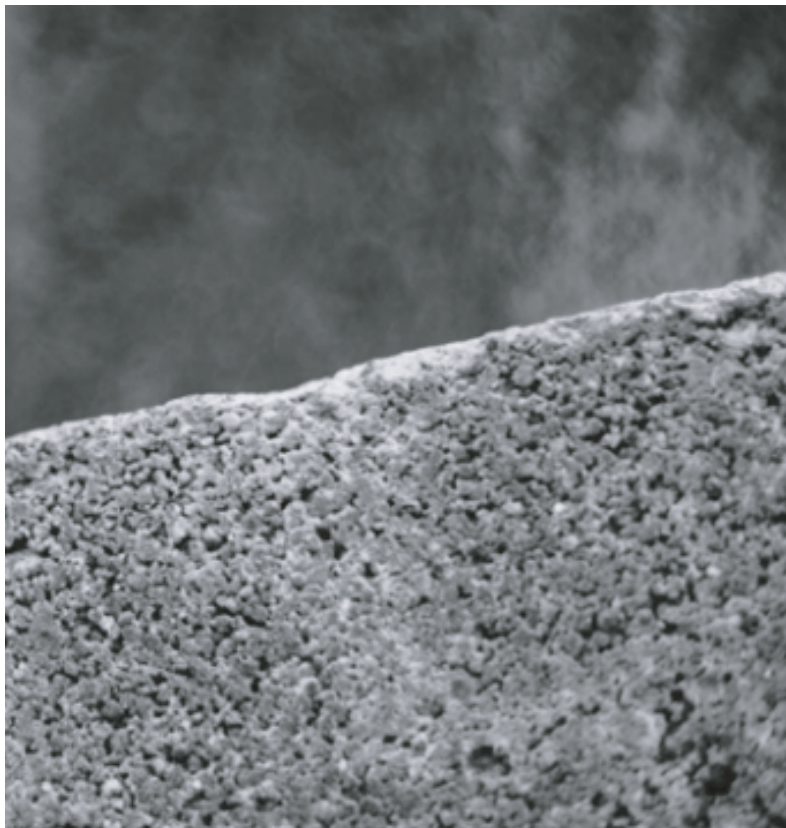




PREFABRICADOS

DESCRIPCIÓN

LOS PREFABRICADOS DE CONCRETO SON ELEMENTOS DE HORMIGÓN CUYA FUNCIÓN ES AYUDAR AL CONSTRUCTOR EN EL AHORRO DE TIEMPO Y EFICIENCIA EN SUS DIFERENTES OBRAS AL TENER UN PRODUCTO DE CALIDAD Y DE MUCHA FACILIDAD EN LA INSTALACIÓN, EVITANDO TIEMPOS EXTRAS EN LA FABRICACIÓN EN SITIO DE DICHS PRODUCTOS.



PRESENTACIONES

LOS PREFABRICADOS SE PRESENTAN EN DIFERENTES MEDIDAS DE ALTO, ANCHO Y ESPESOR, SEGÚN LA NECESIDAD PUNTUAL O GENERAL DEL CONSTRUCTOR.

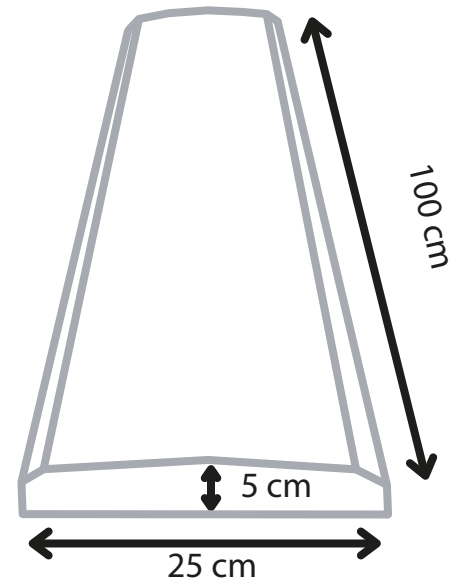
FORTALEZAS ADQ

1. CONTROL DE MATERIA PRIMA PARA ASEGURAR UN EXCELENTE PROCESO DE PRODUCCIÓN.
2. MAQUINARIA INDUSTRIAL DE VIBRACIÓN
3. MOLDES DE ACERO PARA ASEGURAR MEDIDAS EXACTAS, RESPETANDO LAS TOLERANCIAS INDICADAS POR EL CLIENTE.
4. UTILIZACIÓN DE CEMENTO PREMIUM BAJA PUCELANA.
5. PRODUCTO PALETIZADO, MAYOR CANTIDAD DE PRODUCTO EN CADA VIAJE.
7. ACABADO GRIS NATURAL.



PREFABRICADOS

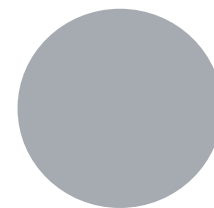
CUMBRERO A



ESPECIFICACIONES Y MEDIDAS

LARGO:	100 CM
ALTO:	25 CM
ESPESOR:	5 CM
RESISTENCIA PROMEDIO:	400 KG/CM ²
UNIDADES ML:	1U

COLORES DISPONIBLES



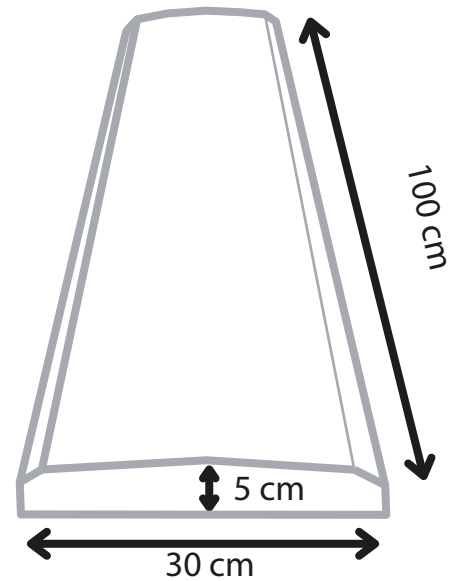
GRIS

GARANTÍA DEL PRODUCTO: 5 AÑOS



PREFABRICADOS

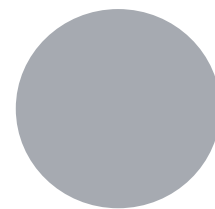
CUMBRERO B



ESPECIFICACIONES Y MEDIDAS

LARGO:	100 CM
ALTO:	30 CM
ESPESOR:	5 CM
RESISTENCIA PROMEDIO:	400 KG/CM ²
UNIDADES ML:	1U

COLORES DISPONIBLES



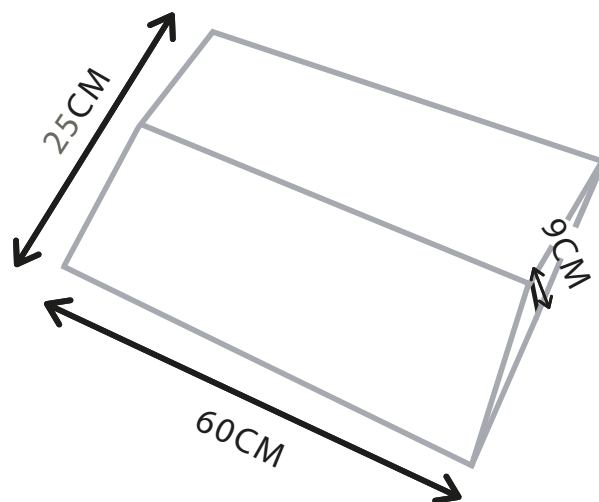
GRIS

GARANTÍA DEL PRODUCTO: 5 AÑOS



PREFABRICADOS

CUMBRERO C



ESPECIFICACIONES Y MEDIDAS

LARGO: 60 CM

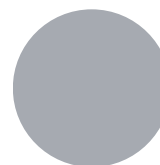
ALTO: 25 CM

ESPESOR: 9 CM

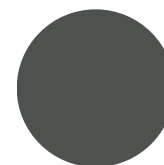
RESISTENCIA PROMEDIO: 300 KG/CM²

UNIDADES ML: 1.66

COLORES DISPONIBLES



GRIS



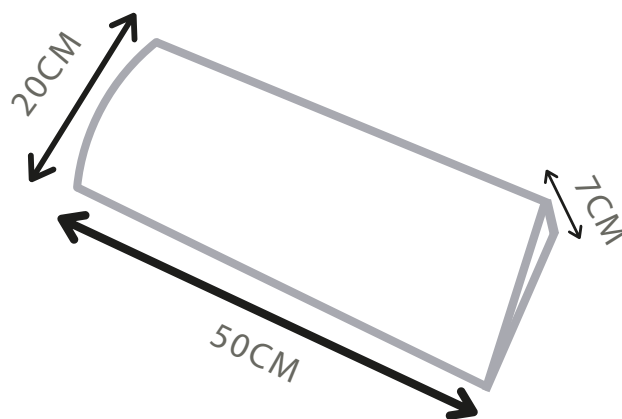
NEGRO

GARANTÍA DEL PRODUCTO: 5 AÑOS



PREFABRICADOS

CUMBRERO D



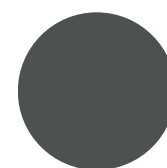
ESPECIFICACIONES Y MEDIDAS

LARGO:	50 CM
ALTO:	20 CM
ESPESOR:	7 CM
RESISTENCIA PROMEDIO:	300 KG/CM ²
UNIDADES ML:	2

COLORES DISPONIBLES



GRIS



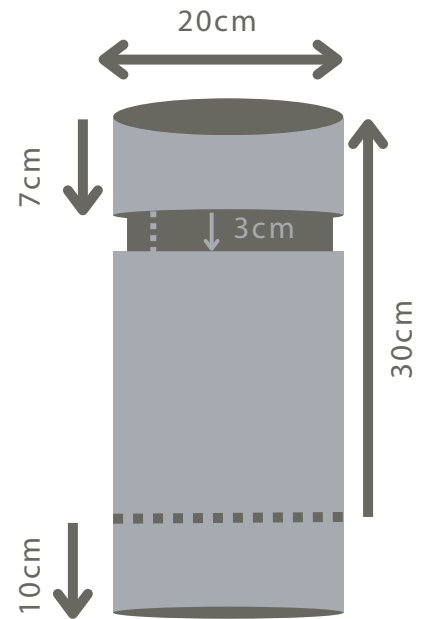
NEGRO

GARANTÍA DEL PRODUCTO: 5 AÑOS



BOLARDO

BOLARDO REDONDO



ESPECIFICACIONES Y MEDIDAS

ALTO:	40 CM
BASE:	20 CM
MEDIDA SUPERIOR:	7/3 CM
RESITENCIA PROMEDIO:	400 KG/CM2
UNIDADES:	1
PESO:	27 KG

COLORES DISPONIBLES



GRIS



NEGRO



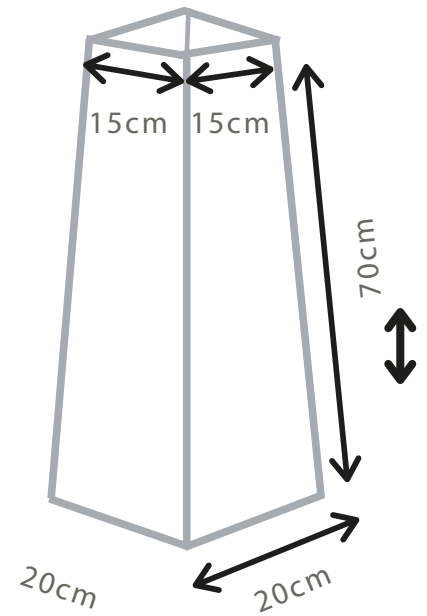
GRANITO

GARANTÍA DEL PRODUCTO: 5 AÑOS



BOLARDO

BOLARDO A



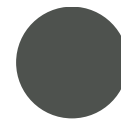
ESPECIFICACIONES Y MEDIDAS

ALTO:	70 CM
BASE:	20x20 CM
MEDIDA SUPERIOR:	15x15 CM
RESITENCIA PROMEDIO:	400 KG/CM2
UNIDADES:	1
PESO:	45.60 KG

COLORES DISPONIBLES



GRIS



NEGRO



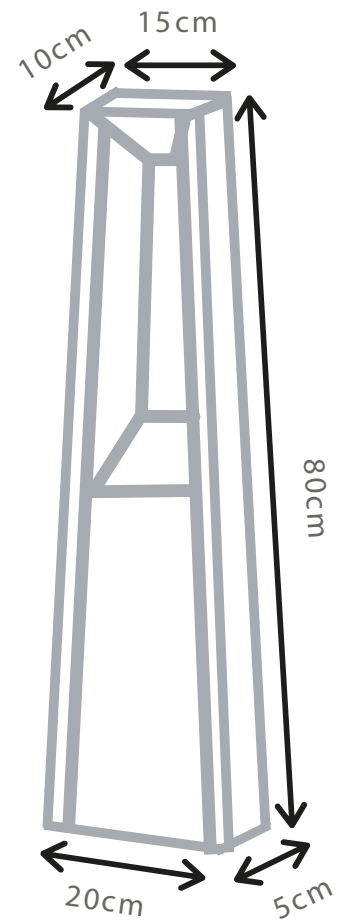
GRANITO

GARANTÍA DEL PRODUCTO: 5 AÑOS



BOLARDO

BOLARDO B



ESPECIFICACIONES Y MEDIDAS

ALTO:	80 CM
BASE:	20x15 CM
MEDIDA SUPERIOR:	15x10 CM
RESISTENCIA PROMEDIO:	400 KG/CM ²
UNIDADES:	1
PESO:	36.50 KG

COLORES DISPONIBLES

GRIS



NEGRO



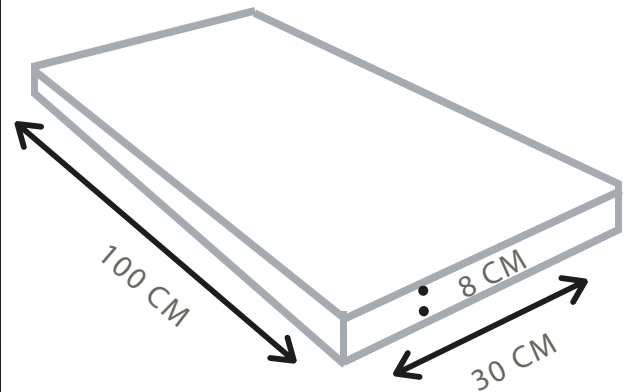
GRANITO

GARANTÍA DEL PRODUCTO: 5 AÑOS



PASTELONES

PASTELONES GRANDES



ESPECIFICACIONES Y MEDIDAS

LARGO:	100 CM
ANCHO:	30 CM
ESPESOR:	8 CM
RESITENCIA PROMEDIO:	400 KG/CM ²
UNIDADES:	1
PESO:	45 KG

COLORES DISPONIBLES



GRIS



NEGRO



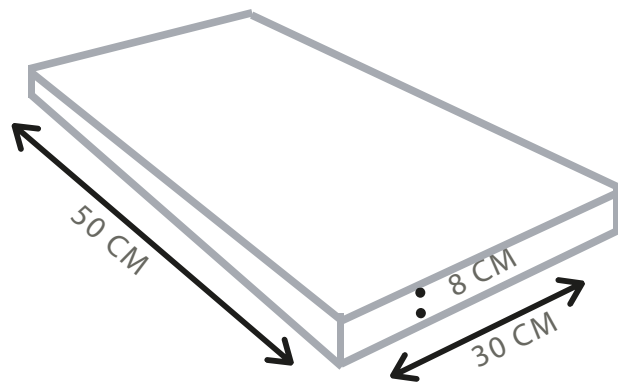
GRANITO

GARANTÍA DEL PRODUCTO: 5 AÑOS



PREFABRICADOS

PASTELONES PEQUEÑOS



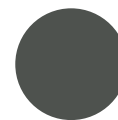
ESPECIFICACIONES Y MEDIDAS

LARGO:	50 CM
ANCHO:	30 CM
ESPESOR:	8 CM
RESITENCIA PROMEDIO:	400 KG/CM2
UNIDADES:	1
PESO:	22,5 KG

COLORES DISPONIBLES



GRIS



NEGRO



GRANITO

GARANTÍA DEL PRODUCTO: 5 AÑOS



PREFABRICADOS

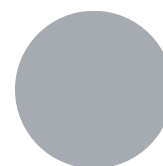
POSTE DE GANADO



ESPECIFICACIONES Y MEDIDAS

LARGO:	230 CM
ANCHO:	11 CM
ESPESOR:	9 CM
RESISTENCIA PROMEDIO:	300 KG/CM ²
HUECOS ALAMBRE	6

COLORES DISPONIBLES



GRIS

GARANTÍA DEL PRODUCTO: 5 AÑOS